

TENDE

FORME E COLORI CHE SCENDONO

A CADUTA

CON NATURALE SEMPLICITA' E BELLEZZA

E IN TRA-

A PROTEGGERE GLI SPAZI DOVE LA VITA

ZIONE

SI SVOLGE SERENAMENTE

Gibus[®]
TENDE DISEGNATE DAL SOLE



PERFEZIONE IN CADUTA LIBERA



Spazi aperti,
elegantemente protetti da forme in tensione insensibili al vento
e meravigliosamente incastonate in strutture senza tempo.

Forme che si adattano alla forza di gravità
seguendola con stile originalità e forte determinazione
e forme che hanno saputo vincerla.

Design che ha raccolto nuove sfide proponendo soluzioni
capaci di integrarsi al meglio con le architetture di ogni luogo.

TENDE A CADUTA OMBREGGIANTI

Perfette per proteggere con
semplicità ed efficienza.
Le tende da sole verticali
ombreggianti sono ideali per
terrazzi, verande e balconi.

TENDE A CADUTA PER CHIUSURE LATERALI

Intervengono efficacemente
in tutte le situazioni
dove chiudere richiede
leggerezza.
Le chiusure laterali sono
progettate per proteggere
e ombreggiare portici,
verande e pergole.

TENDE IN TRAZIONE

Uniscono eleganza e alta
tecnologia brevettata per
vincere la forza di gravità,
superando agilmente ogni
inclinazione.
Le tende in trazione si
collocano efficacemente su
abbaini, verande e pergole.

TENDE A CADUTA OMBREGGIANTI

SP / TEKA / DIM



Eleganti soluzioni di un design attento che sanno completare diverse soluzioni architettoniche.

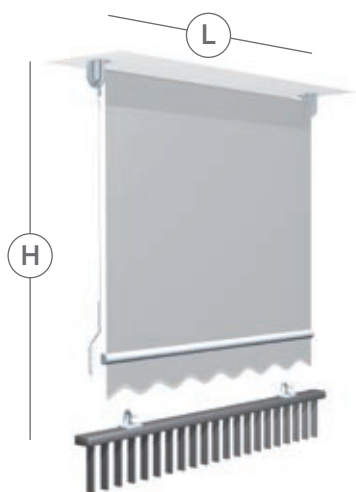
La semplicità cela la fine tecnologia che conserva forma e tensione anche con forte vento.

Una continua ricerca che ha reso naturali robustezza e facilità d'integrazione.

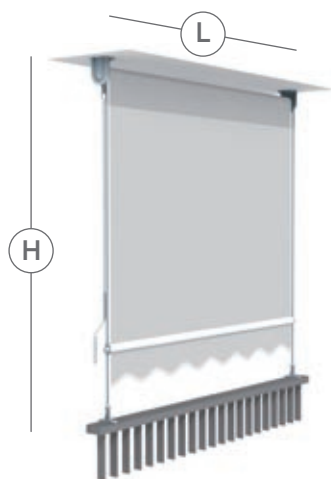








SP 0
ancoraggio a ringhiera
o a pavimento.

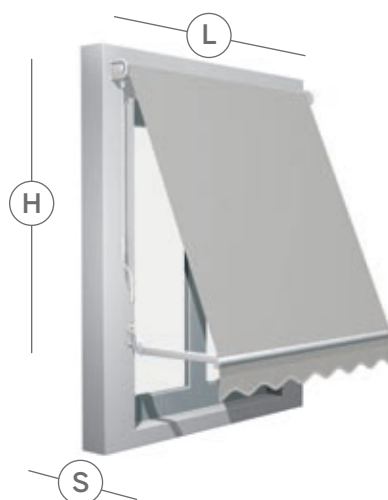


SP OGC
ancoraggio a ringhiera o a
pavimento completa di guide
laterali in cavo d'acciaio da 4mm.



SP 00
dotato di braccetti registrabili
ancorati a ringhiera.

(S) Sporgenza di serie con
braccetti da cm 66



SP1
dotato di braccetti fissi a parete
con molla in trazione.

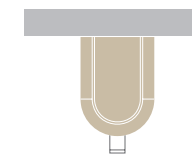
(H) Altezza = (S) Sporgenza

CARATTERISTICHE STRUTTURALI

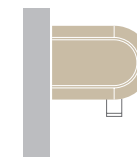
I modelli SP dal design essenziale ed estremamente semplici da installare, sono la soluzione base per proteggere e rendere più vivibili gli spazi già parzialmente protetti come terrazzi, portici e finestre.

E' una linea di tende a caduta con avvolgimento del telo su rullo. A richiesta è disponibile un tettuccio di protezione aggiuntivo. I modelli della serie SP0 prevedono un aggancio a ringhiera o pavimento, mentre l' SP1 prevede l'aggancio alla parete. Comando di azionamento ad argano o a motore.

Attacco a soffitto



Attacco a parete



DIMENSIONI

(L) Larghezza
da cm 120 a 480

(H) Altezza
da cm 200 a 300
da cm 100 a 160 (per il mod. SP1)

1. Braccetto SP1

Particolare dell'attacco del braccetto al frontale della tenda.



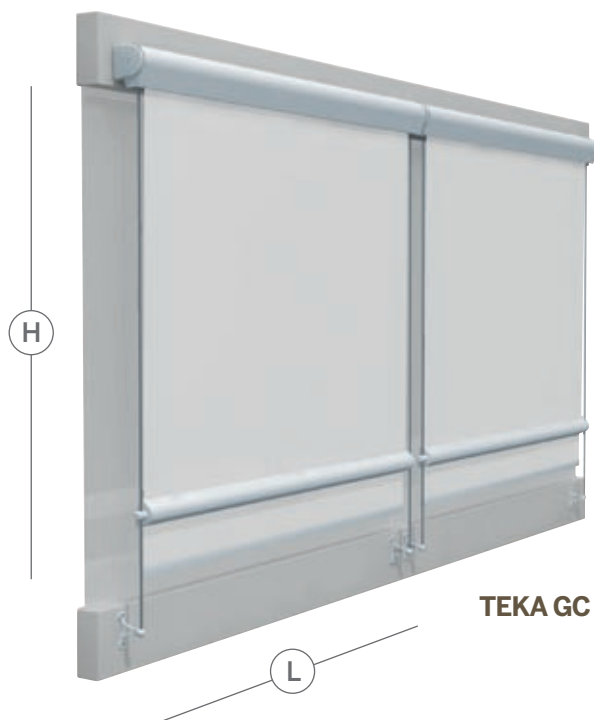
1

2. Attacco a parete SP1

Particolare dell'attacco a parete del braccetto.



2



TEKA GC

CARATTERISTICHE STRUTTURALI

I modelli Teka si caratterizzano per il design del cassonetto, moderno ed elegante, che ben si adatta a qualunque contesto architettonico.

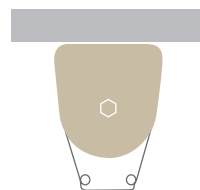
Alla componente estetica si aggiunge quella funzionale di protezione del telo per prolungarne la durata nel tempo. La linea Teka si presta ad un montaggio a vista o in nicchia. Resistenza, estetica e versatilità si uniscono brillantemente in varie soluzioni di installazione. Facilità di montaggio grazie al sistema di testate in alluminio ad aggancio rapido su staffe parete/soffitto e regolazione

dell'inclinazione del cassonetto nei modelli Teka 00/1/5 provvisti di braccetto estensibile. Disponibili sia con comando manuale ad argano che motorizzato. Classe 3 di Resistenza al Vento, secondo la normativa europea UNI EN 13561.

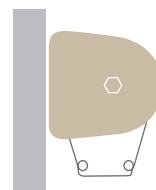
TEKA GC

Il modello Teka GC è caratterizzato da guide laterali in cavo d'acciaio inox 4 mm con tirante inferiore e staffa per tirante.

Attacco a soffitto



Attacco a parete



DIMENSIONI

(L) Larghezza
da cm 120 a 480

(H) Altezza
da cm 200 a 300



1. Cassonetto

Cassonetto di raccolta telo e attacco soffitto/parete.

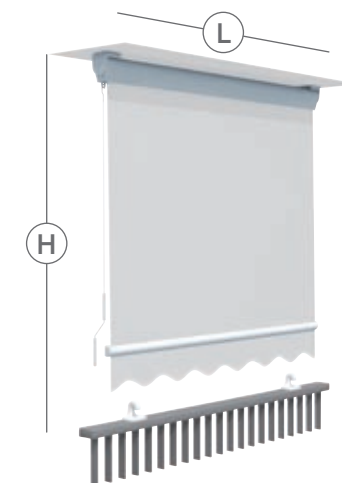
2. Guide laterali

Guide laterali in cavi d'acciaio inox 4 mm con particolare del terminale.

3. Attacco

L'attacco parete/pavimento fornito di serie che tiene in tensione il cavo di acciaio inox 4 mm.



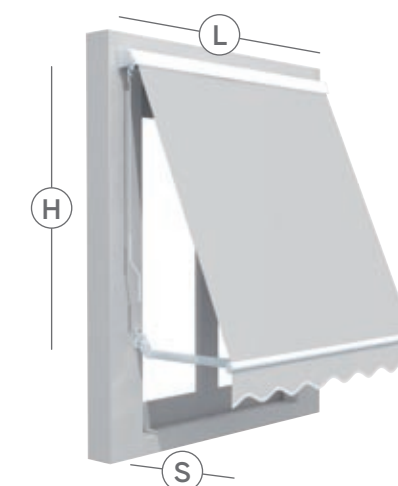


TEKA 0

modello di tenda a caduta senza guide
dotato di ganci e occhioli per ancoraggio
a ringhiera o pavimento.

DIMENSIONI

(L) Larghezza **(H) Altezza**
da cm 120 a 480 da cm 200 a 300

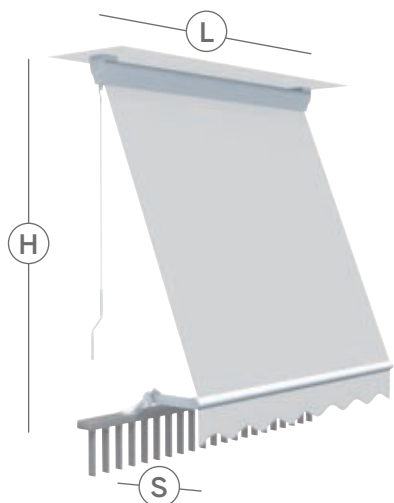


TEKA 1

modello di tenda a caduta senza guide
dotato di braccetti a parete con molla in
trazione.

DIMENSIONI

(L) Larghezza **(H) Altezza**
da cm 120 a 480 da cm 100 a 160
(S) Sporgenza = (H) Altezza



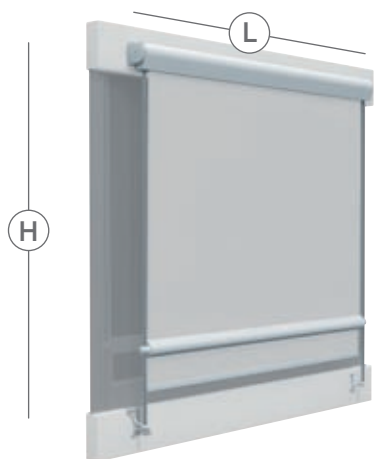
TEKA 00

modello di tenda a caduta senza guide dotato di braccetti registrabili per ancoraggio a ringhiera.

DIMENSIONI

(L) Larghezza da cm 120 a 480 **(H) Altezza** da cm 200 a 300

(S) Sporgenza di serie braccetti da cm 66



TEKA GT

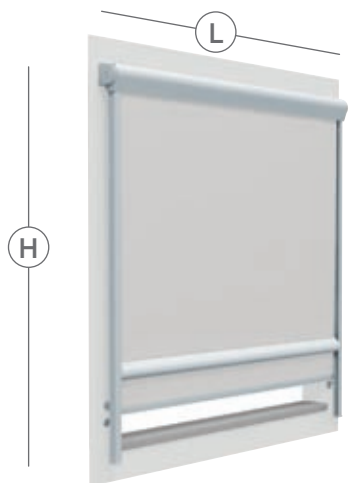
modello di tenda a caduta con guide laterali in tondo d'acciaio inox \varnothing 12 mm in trazione tra testata e staffa inferiore per attacco a parete o pavimento.

DIMENSIONI

(L) Larghezza da cm 120 a 480 **(H) Altezza** da cm 200 a 300







TEKA OG

modello di tenda a caduta con guide laterali in alluminio.

DIMENSIONI

(L) Larghezza **(H) Altezza**
da cm 120 a 480 da cm 200 a 300



TEKA 5

modello di tenda a caduta con guide laterali in alluminio e ribalta del telo con controventatura.

DIMENSIONI

(L) Larghezza **(H) Altezza**
da cm 120 a 480 da cm 200 a 300
(S) Sporgenza
di serie braccetti da cm 62

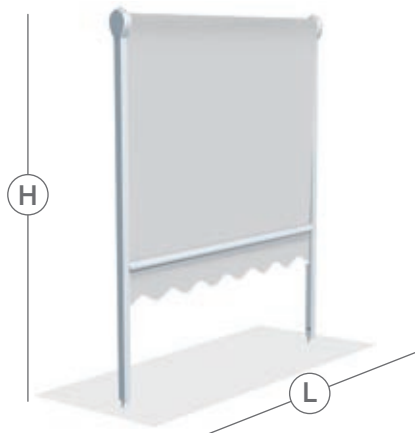




14
15

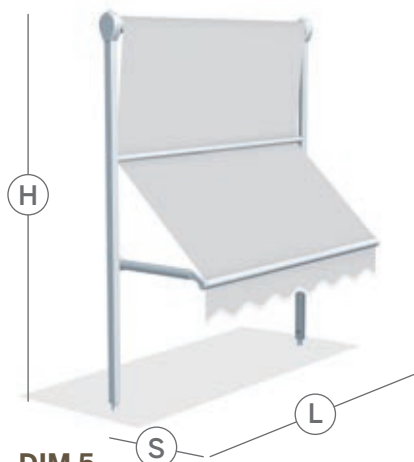
TENDE A CADUTA
E IN TRAZIONE
DIM 6G

GAMMA SENZA CASSONETTO



DIM 0G

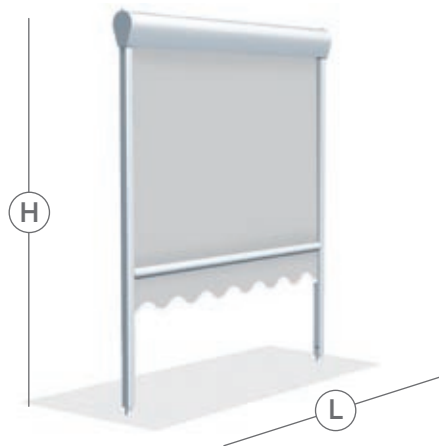
dotata di guide laterali in alluminio.



DIM 5

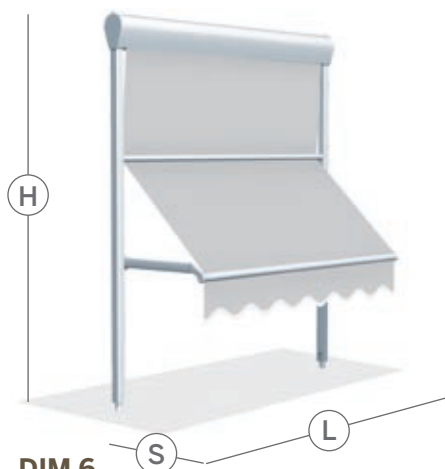
dotata di guide laterali e ribalta del telo con controventatura.

GAMMA CON CASSONETTO



DIM 6G

dotata di guide laterali in alluminio. Testate fissate al cassonetto in alluminio.



DIM 6

dotata di guide laterali e ribalta del telo con controventatura. Testate fissate al cassonetto in alluminio.

CARATTERISTICHE STRUTTURALI

Una linea di tende a caduta robuste, con guide laterali in alluminio per consentire un migliore scorrimento del telo e una maggiore protezione. Sono ideali per oscurare finestre, porticati, vetrate di medie e grandi dimensioni.

Disponibili in due varianti, con o senza cassonetto, sono tutte motorizzabili e con o senza controventatura.

DIMENSIONI

(L) Larghezza

da cm 120 a 480

(H) Altezza

da cm 200 a 300

(S) Sporgenza per DIM 5 e DIM 6

di serie con braccetti da cm 62

1. Cassonetto

Particolare del profilo del cassonetto.

2. Profilo senza cassonetto

Particolare del profilo senza cassonetto.



1



2

TENDE A CADUTA PER CHIUSURE LATERALI

DUETTO / VERTI 90 / VERTI CRISTAL / NOVE.0 / UNDICI.0 / TREDICI.0



Le tende seguono il perimetro e trasformano lo spazio aperto in luogo confortevole da vivere in tutte le stagioni senza limiti per l'orizzonte.

Un modo naturale e poco invasivo di vivere protetti senza perdere il contatto con il mondo esterno in un ambiente avvolto da un design che predispone gli animi a percepire pienamente la bellezza.





CARATTERISTICHE STRUTTURALI

Duetto è una linea di tende a caduta in cassonetto studiata per chiudere terrazze e portici o come tamponamenti laterali per la linea Mediterranea. La loro struttura le rende adatte anche per l'installazione ad angolo di 90° tra loro e quindi ideali per chiudere angoli di terrazzi o balconi.

In base al modello, l'adozione di un doppio telo è consentito grazie al particolare disegno delle guide che rendono questa linea versatile, in grado di offrire soluzioni di protezione per tutte le stagioni. Di serie il robusto telo interno in Cristal 500 garantisce la massima trasparenza, protegge inoltre da freddo, vento e pioggia oppure può essere sostituito da una rete zanzariera. Quello esterno, in tessuto acrilico o poliestere, ripara dal caldo sole estivo.

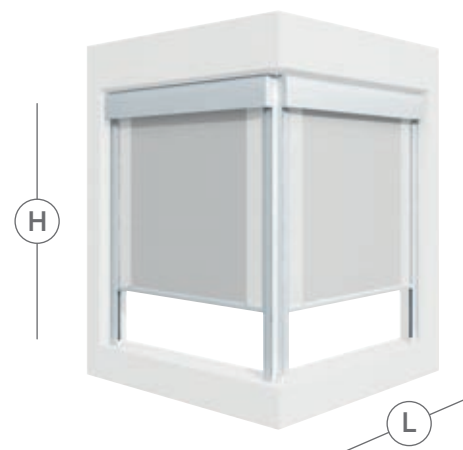
Il telo interno invernale scorre nelle grandi guide laterali (fig.1) dotate di Zip: un sistema a cerniera che oltre a tenere in tensione il telo, chiude e protegge ermeticamente l'ambiente dal vento. A richiesta possono essere confezionate con sistema Verti (telo non vincolato, che scorre all'interno delle guide laterali dotate di spazzole (fig.2) e doppio frangitratta che lo tiene in tensione).

Di serie il sistema di blocco automatico presente su telo invernale (su entrambi i teli sul modello Duetto 2G) permette di bloccare il terminale ed ottenere una perfetta trazione del telo tramite comando manuale ad argano o motorizzato, con controllo di coppia.

DIMENSIONI

(L) Larghezza
da cm 120 a 400

(H) Altezza
da cm 200 a 300



DUETTO VERTI

tenda a caduta in cassonetto con unico rullo per telo interno. Telo unico invernale di serie in Cristal 500 previsto su tutti i modelli, per la massima trasparenza.



DUETTO OG

tenda a caduta in cassonetto con doppio rullo (esterno/interno). Tenda estiva a caduta su guide laterali.



DUETTO 1

tenda a caduta in cassonetto. Dotato di guida con doppio rullo (esterno/interno). Tenda esterna estiva dotata di braccetti a sporgere con molla in trazione.



DUETTO 5

tenda a caduta in cassonetto. Dotato di guida con doppio rullo (esterno/interno). Tenda esterna dotata di braccetti con molla scorrevoli all'interno di guide laterali e ribaltabili di 180°.



DUETTO 2G - NOVITA'

tenda a caduta in cassonetto con doppio rullo per telo esterno e telo interno.
Di serie per entrambi i teli è previsto il blocco automatico e il confezionamento con sistema Zip (Verti a richiesta).

Telo interno invernale di serie Cristal 500.
A richiesta: tessuto, PVC oscurante o ombreggiante.

Telo esterno estivo di serie Zanzariera.
A richiesta: tessuto, PVC oscurante o ombreggiante.

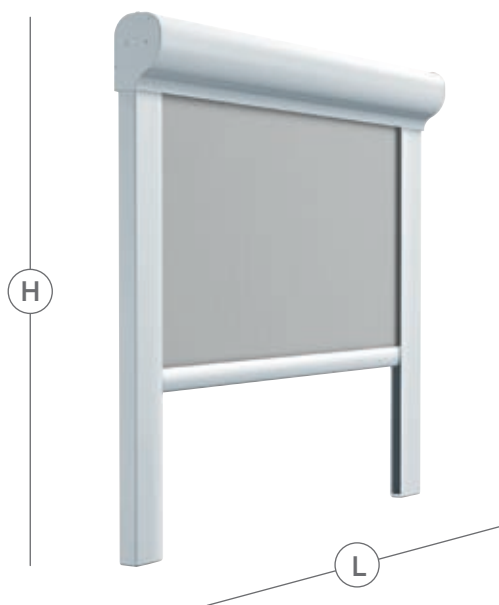
Il doppio rullo presente in questo modello ne aumenta le caratteristiche di protezione dal vento e dalle intemperie grazie alla doppia chiusura ermetica ZIP.





VERTI 90 / VERTI CRISTAL

TENDE A CADUTA PER CHIUSURE LATERALI



CARATTERISTICHE STRUTTURALI

Eccezionali nella robustezza e negli accorgimenti tecnici. Il terminale inferiore e i bordi laterali del telo scorrono all'interno di guide ottenendo una chiusura totale e la massima resistenza al vento grazie al sistema ZIP di serie. A richiesta, sistema Verti con frangitratta.

Il sistema di bloccaggio automatico del terminale previsto di serie, permette di bloccare lo stesso in posizione estesa, ottenendo una perfetta trazione del telo.

Disponibili con teli ombreggianti, oscuranti, trasparenti o impermeabili, sono una soluzione

ideale per proteggere e ombreggiare portici, verande oppure per coprire lateralmente e frontalmente le pergole della linea Mediterranea. Inoltre, con la trasparenza del Cristal, si mantiene anche la vista verso l'esterno, garantendo al contempo la massima luminosità all'interno.

Sono tutte motorizzabili e dotate di cassetto. Il telo Cristal può essere sostituito da una rete zanzariera diventando così una efficace protezione dagli insetti. Struttura interamente verniciata a polveri e bulloneria inox per ottenere il massimo della resistenza.

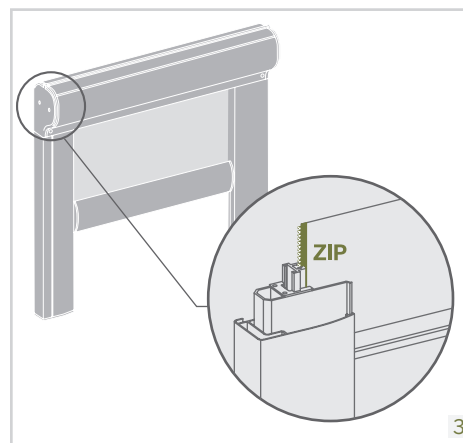
DIMENSIONI

(L) Larghezza
fino a cm 400

(H) Altezza
fino a cm 300

Optional

- Sistema Verti con frangitratta (telo senza ZIP laterale)
- Sistema di chiusura con catenacciolo, alternativo al blocco automatico



1. Verti 90

Modello con telo oscurante/ombreggiante.

2. Verti Cristal

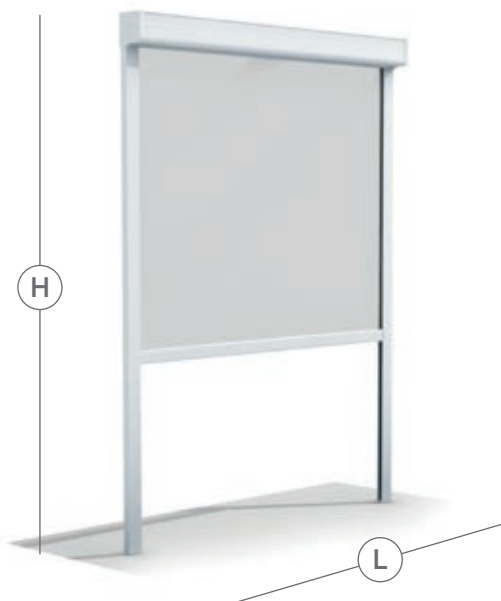
Modello con telo Cristal 500 stabilizzato (zanzariera opzionale).

3. Sistema ZIP

un sistema a cerniera che oltre a tenere in tensione il telo, chiude e protegge ermeticamente l'ambiente dal vento.

NOVE.0 / UNDICI.0 / TREDICI.0

TENDE A CADUTA PER CHIUSURE LATERALI



CARATTERISTICHE STRUTTURALI

Una linea versatile, pensata per coprire superfici di diverse metrature e posizionabili in nicchia con differenti profondità.
Tenda a cassonetto a caduta verticale con guide complete di sistema ZIP (di serie) per la chiusura ermetica. Oppone totale resistenza a vento e pioggia ideale complemento per le tende Gibus della linea Mediterranea. Semplice la fase di montaggio agevolata dalla dotazione di varie spallette di

ancoraggio dal cassonetto autoportante e dalla presenza di guide con sistema di compensazione che consentono il recupero di disallineamenti della struttura in cui si installa. Sono disponibili soluzioni con teli oscuranti, ombreggianti, Cristal e zanzariere.

Sono tutte motorizzabili, struttura in alluminio verniciato a polveri e bulloneria inox.

DIMENSIONI

NOVE.0

(L) Larghezza
fino a cm 250

(H) Altezza
fino a cm 230

UNDICI.0

(L) Larghezza
fino a cm 350

(H) Altezza
fino a cm 275

TREDICI.0

(L) Larghezza
fino a cm 400

(H) Altezza
fino a cm 300



1 NOVE.0

Cassonetto a sezione squadrata.

Sporgenza cassonetto ingombro 9 cm.

2 UNDICI.0

Cassonetto a sezione cilindrica.

Sporgenza cassonetto ingombro 11 cm.
Classe 3 di Resistenza al vento, secondo la normativa europea UNI EN 13561.

3 TREDICI.0

Cassonetto a sezione arrotondata.

Sporgenza cassonetto ingombro 13 cm.
Classe 3 di Resistenza al vento, secondo la normativa europea UNI EN 13561.





TENDE IN TRAZIONE

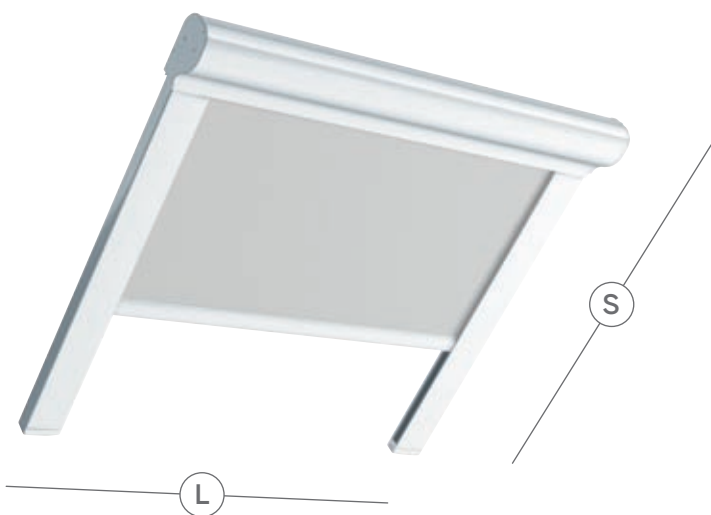
ZERO 90 / ZEROGRADI



Liberata la fantasia. Vinta la forza di gravità.
Tende che coprono ampie superfici muovendosi liberamente
nello spazio inclinate senza limiti. La fantasia segue lo sguardo
ideando soluzioni in ogni direzione.

Liberi di pensare in tre dimensioni in un mondo di possibilità
che combinano avanzate soluzioni di automazione e ricercate
finiture e cromie.





CARATTERISTICHE STRUTTURALI

È una tenda in cassonetto motorizzata con telo in trazione costante collocabile con qualsiasi inclinazione dal verticale all'orizzontale ideale per lucernai. Il telo scorre all'interno di grandi guide laterali dotate di spazzolini per una chiusura completa, la trazione è garantita da un pistone a gas inserito nel frontale scorrevole.

Per un efficiente scarico dell'acqua la pendenza minima richiesta è del 25%. Il cassonetto è supportato dalle guide che possono essere fissate in diversi modi: in luce, a battuta, con attacco diretto o con apposite piastrine. Grazie ai diversi tipi di tessuti Gibus, possono diventare ombreggianti, oscuranti oppure offrire una buona protezione dalle intemperie.



DIMENSIONI

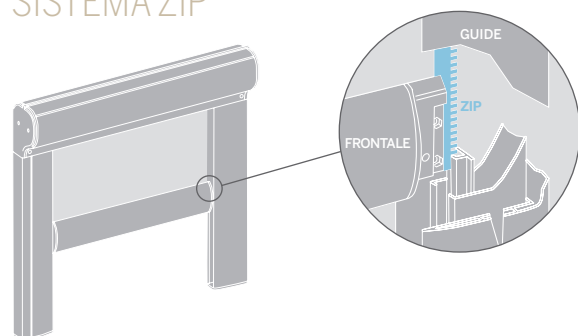
(L) Larghezza

fino a cm 200
(sia verticale che orizzontale)
fino a cm 300
(solo verticale)

(S) Sporgenza

fino a cm 250
(sia verticale che orizzontale)
fino a cm 300
(solo verticale)

SISTEMA ZIP



ZERO90 ZIP

La variante Zero90 ZIP aggiunge alle caratteristiche delle Zero90 una chiusura a prova di vento. Le guide laterali infatti sono dotate di apposita corsia per lo scorrimento della cerniera saldata al telo. In questo modo le cerniere laterali trattengono il telo all'interno delle guide.

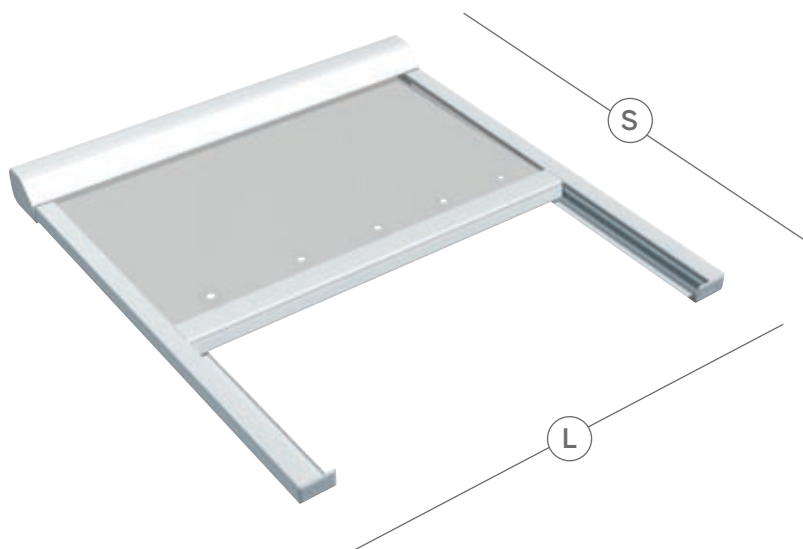
DIMENSIONI

(L) Larghezza

fino a cm 300
(sia verticale che orizzontale)
fino a cm 400
(solo verticale)

(S) Sporgenza

fino a cm 300
(sia verticale che orizzontale)



CARATTERISTICHE STRUTTURALI

ZeroGradi è la soluzione ideale per ombreggiare abbaini, verande o pergole anche di grandi dimensioni. Una copertura robusta e pratica, motorizzata di serie e protetta dal cassonetto dove si riavvolge il telo al riparo degli agenti atmosferici.

Eccellente la trazione e perfetta la chiusura del telo che scorre su guide laterali dotate di sistema brevettato "antifarfallamento" che mantiene perfettamente in tensione il telo all'interno delle guide grazie ad una molla a gas inserita nel frontale scorrevole. Struttura interamente verniciata a polveri e bulloneria inox per la massima resistenza. Motorizzata di serie.

A richiesta, tensionatore meccanico del telo con gestione blocco/sblocco.

DIMENSIONI

(L) Larghezza

fino a cm 480 (1 modulo)
da cm 480 a 840 (2 moduli)

(S) Sporgenza

fino a cm 500

con **Larghezza** maggiore di cm 420 e **Sporgenza** maggiore di cm 400 è indispensabile che il telo appoggi su una struttura

Alutex

ZeroGradi è applicata su pergola in alluminio con profili 70x130. Motorizzata di serie. Attacco a parete o soffitto con apposite staffe. Grondaia frontale, pluviale integrato nella gamba con scarico passante nel piede di fissaggio a terra, per lo scarico dell'acqua.



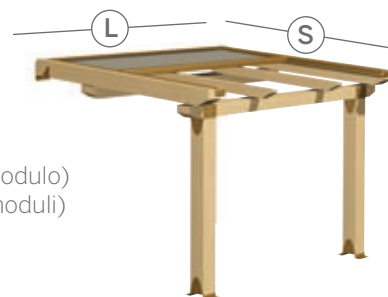
DIMENSIONI

(L) Larghezza
da cm 320 a 480

(S) Sporgenza
da cm 250 a 500

CountryTex

ZeroGradi è applicata su pergola in legno di pino lamellare impregnato in autoclave con sali di Rame-Boro. Di serie trattata con vernice all'acqua color mogano.



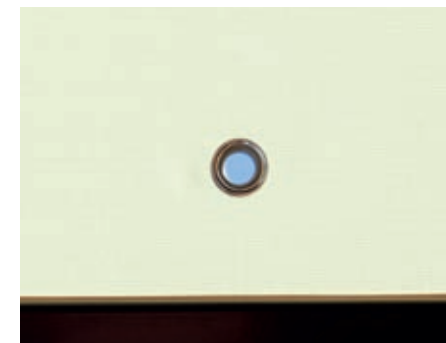
DIMENSIONI

(L) Larghezza
da cm 300 a 495 (1 modulo)
da cm 495 a 800 (2 moduli)

(S) Sporgenza
da cm 200 a 500

Scarico acqua/vento

Occhiello a vela per evitare l'accumulo di acqua sulla tenda e gli strappi causati dal vento. Pendenza minima per garantire lo scarico dell'acqua è del 25%.





MOTORIZZAZIONI E AUTOMATISMI

Motorizzazioni e automatismi garantiti da un partner d'eccellenza come Somfy. I motori sono praticamente invisibili inseriti all'interno del rullo avvolgitore, di potenza variabile in rapporto alle dimensioni della tenda.

Gli automatismi rendono attiva la tenda per un comfort maggiore in totale sicurezza.

Il sensore SOLIRIS rileva l'intensità del sole e la tenda si apre o si chiude autonomamente e in modo intelligente, senza tener conto di nuvole passeggere.

E quando il vento rilevato dal sensore EOLIS si intensifica, la tenda automaticamente risale.

Il sistema di controllo monitora costantemente la forza del vento e gestisce di conseguenza l'avvolgimento del telo salvaguardando la tenda anche quando si è assenti.



TELECOMANDO
IO-HOMECONTROL



TELECOMANDO
TELIS PATIO



TELECOMANDO
TELIS ATRIO



SENSORE SOLIRIS



SENSORE EOLIS

CERTIFICAZIONE CE UNI EN 13561

Gibus testa tutte le tende per garantire la resistenza al vento prevista dalla norma europea UNI EN 13561.



LINEA TEKA

DETTAGLI TECNICI

VERNICIATURE

L'alluminio utilizzato subisce un trattamento che fissa meglio la vernice alla superficie precedentemente pulita, rallentandone l'aggressione da parte di agenti atmosferici o dalle nebbie saline.

La verniciatura a polveri ne aumenta la protezione dalla corrosione e da agenti aggressivi ed ha elevate caratteristiche meccaniche.

Di serie

Bianco RAL 9010



SP / TEKA / DIM
LINEA DUETTO
NOVE.0 / UNDICI.0 / TREDICI.0
VERTI 90 / VERTI CRISTAL
ZERO 90 / ZEROGRADI

A richiesta

VR Inox chiaro



SP / TEKA / DIM
LINEA DUETTO
NOVE.0 / UNDICI.0 / TREDICI.0
VERTI 90 / VERTI CRISTAL
ZERO 90 / ZEROGRADI

Grigio RAL 7035



SP / TEKA / DIM
VERTI 90 / VERTI CRISTAL
ZERO 90

Avorio RAL 1013



SP / TEKA / DIM
LINEA DUETTO
NOVE.0 / UNDICI.0 / TREDICI.0
VERTI 90 / VERTI CRISTAL
ZERO 90 / ZEROGRADI

Antracite VIV 416



SP / TEKA / DIM
NOVE.0 / UNDICI.0 / TREDICI.0
VERTI 90 / VERTI CRISTAL
ZERO 90 / ZEROGRADI

Verde RAL 6005



SP / TEKA / DIM
VERTI 90 / VERTI CRISTAL
ZERO 90

Marrone RAL 8017



SP / TEKA / DIM
NOVE.0 / UNDICI.0 / TREDICI.0
VERTI 90 / VERTI CRISTAL
ZERO 90 / ZEROGRADI

Nero RAL 9005



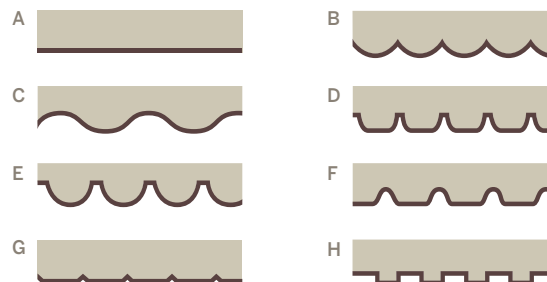
SP / TEKA / DIM
VERTI 90 / VERTI CRISTAL
ZERO 90

MANTOVANA

SP / TEKA / DIM

Applicabile solo per le Tende a caduta ombreggianti.
Di serie, tipo C h 25 cm.

A richiesta: classica, morbida o lineare da scegliere tra i disegni disponibili.



TESSUTI

Gibus vanta una vasta gamma di tessuti che varia in base alle necessità: ombreggiare; oscurare; proteggere gli ambienti dal vento, dalla pioggia o dagli insetti senza rinunciare alla luminosità.

Di seguito alcuni tessuti suggeriti:

SP / TEKA / DIM

Poliestere leggero o pesante
Acrilico
Soltis ombreggiante

DUETTO / VERTI 90 / VERTI CRISTAL NOVE.0 / UNDICI.0 / TREDICI.0

Cristal 500 stabilizzato
Vinitex
Opatex oscurante
602 Blockout oscurante
PVC

ZERO 90 / ZEROGRADI

Poliestere pesante
602 Blockout oscurante
Opatex
Soltis ombreggiante



Dal telo ai particolari costruttivi, dalla produzione al cliente: la qualità totale Gibus è eccellenza nei tessuti, nei meccanismi e nelle lavorazioni fino ad arrivare all'assistenza e alla competenza che si trovano nei punti vendita.



Una collezione di 555 disegni, coordinabili con le altre parti della struttura. Tante opportunità per una tenda su misura come nella bottega del sarto italiano.

- tessuti con trattamento TEFLON per resistere a sole, pioggia, smog, muffe
- cuciture in filo TENARA® garantite 10 anni contro l'usura
- due serie di PVC oscuranti specifici per la protezione totale sole-pioggia
- nuovi tessuti in poliestere per migliori performance



Avanzate tecnologie di costruzione e cura artigianale nelle rifiniture, per meccanismi che durano e funzionano nel tempo.

- struttura in lega leggera d'alluminio
- particolari in acciaio INOX
- cromatazione per proteggere anche le parti più remote e nascoste dall'aggressione di agenti esterni



La sicurezza certificata di una tenda da sole solida e robusta, all'avanguardia nel rispetto delle norme della Comunità Europea.

- Marchio CE, obbligatorio sulle tende in base a quanto previsto nella normativa europea UNI EN 13561



Siamo i primi ad essere soddisfatti e sicuri della qualità dei nostri prodotti, per questo ve li garantiamo 5 anni. Le condizioni di garanzia sono specificate in dettaglio nel manuale "uso e manutenzione" che accompagna ogni prodotto.



Per tutte le informazioni specifiche avrai a tua disposizione lo Specialista Gibus: per fare un sopralluogo, per darti i consigli più appropriati e preparare un preventivo accurato. Troverai il punto vendita più vicino a casa tua sulle Pagine Gialle alla voce "tende da sole" o chiamando il NUMERO VERDE 800.015.006.



stampato
con il sole

Grafiche Antiga spa



MISTO
Certa da fonti gestite
in maniera responsabile
FSC® C008309

Gibus®
TENDE DISEGNATE DAL SOLE